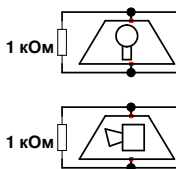
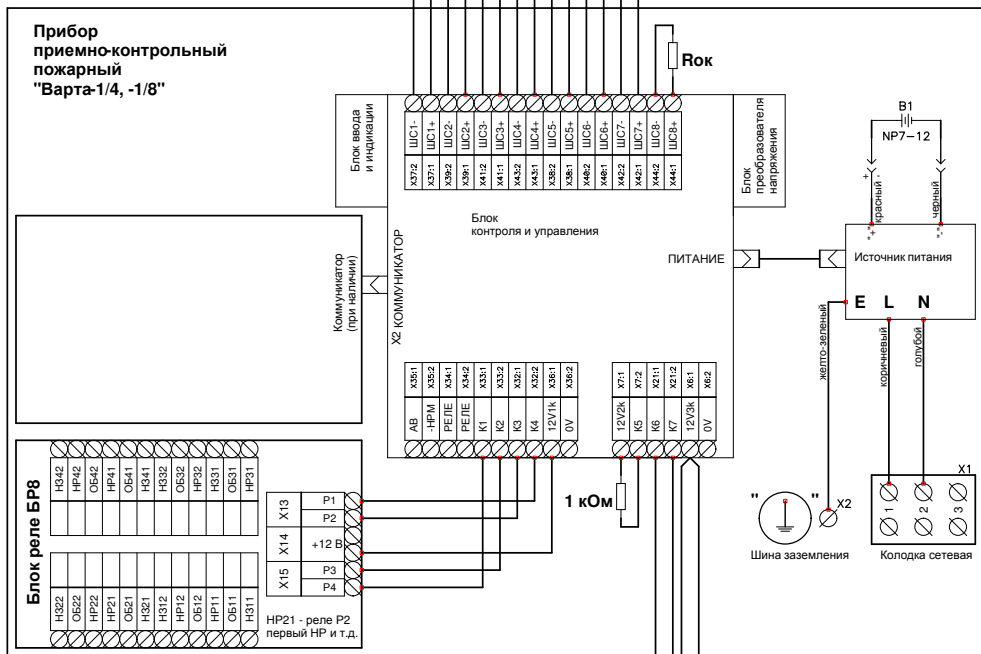


ВНИМАНИЕ Для нормальной обработки сигнала от РУЧНЫХ пожарных извещателей в ШС, в который они включены установить нулевые времена сброса и ожидания повторного срабатывания (п. 7.2.5 руководства по эксплуатации приборов, таблица 4)

Условные обозначения и сокращения

- Извещатель пожарный ручной
- Извещатель пожарный дымовой
- Извещатель пожарный тепловой
- Оповещатель пожарный световой
- Оповещатель пожарный звуковой
- Оповещатель пожарный светозвуковой

- Rok** резистор оконечный
- Ror** резистор ограничительный
- Rш** резистор шунтирующий
- НЗ** нормально замкнутый контакт
- НР** нормально разомкнутый контакт
- ОБ** общий вывод переключающего контакта



1. В шлейфах пожарной сигнализации (ШС) с 1 по 4 показано подключение извещателей серий ИПК, ИПК Премьер, ИПР-1. Ограничительные резисторы (2,0...2,4) кОм, оконечный резистор 3,9 кОм.
2. В ШС5 показано подключение извещателей с нормально замкнутыми в дежурном состоянии контактами (НЗ). Шунтирующие резисторы 1 кОм, оконечные резисторы 2 кОм.
3. В ШС6 показано комбинированное подключение извещателей. **ВНИМАНИЕ** Извещатели НЗ подключаются **ПОСЛЕ** остальных извещателей (если идти от прибора) Ограничительные резисторы (2,0...2,4) кОм, шунтирующие резисторы 1 кОм, оконечные резисторы 2 кОм. Примечания к пп. 1...3.
- а) Все ШС прибора одинаковы и равноправны в каждом из них может быть любая схема подключения из рекомендованных
- б) Ввиду недостатков двухклеммных извещателей как с НЗ, так и НР контактами их применение не рекомендуется
4. В приборе приемно-контрольном пожарном (ППКП) "Варта-1/4" отсутствуют клеммы шлейфов ШС5...ШС8.
5. В розетку X2 "КОММУНИКАТОР" блока контроля и управления по отдельному заказу может быть установлен телефонный коммуникатор ТК-1 или телефонный коммуникатор ТК-2.
6. Названия и номера контактов соединителей приведены для справок. В случае большой длины надписей они приведены в сокращенном виде.
7. Номера элементов, цвета проводов указаны для справок
8. Показано рекомендуемое подключение блока реле БР8 при его наличии (поставляется по отдельному заказу).
9. Шлейф ШС8 для ППКП "Варта-1/8" (ШС4 для ППКП "Варта-1/4") условно показан как резервный; в этом случае его рекомендуется заглушать оконечным резистором 3,9 кОм и не отключать, чтобы не светился индикатор "ОТКЛ".
10. Рекомендуется в конце цепей, подключаемых к клеммам К5, К6, К7, подключать оконечные резисторы 1 кОм для нормальной работы схем определения обрыва этих цепей.
11. Нагрузочные способности входов и выходов приборов "Варта-1" сведены в таблицу, представленную на сайте www.chelmash.com.ua.