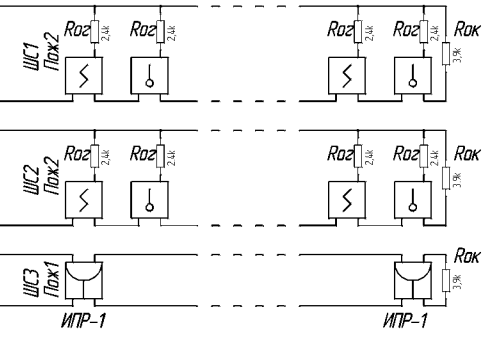
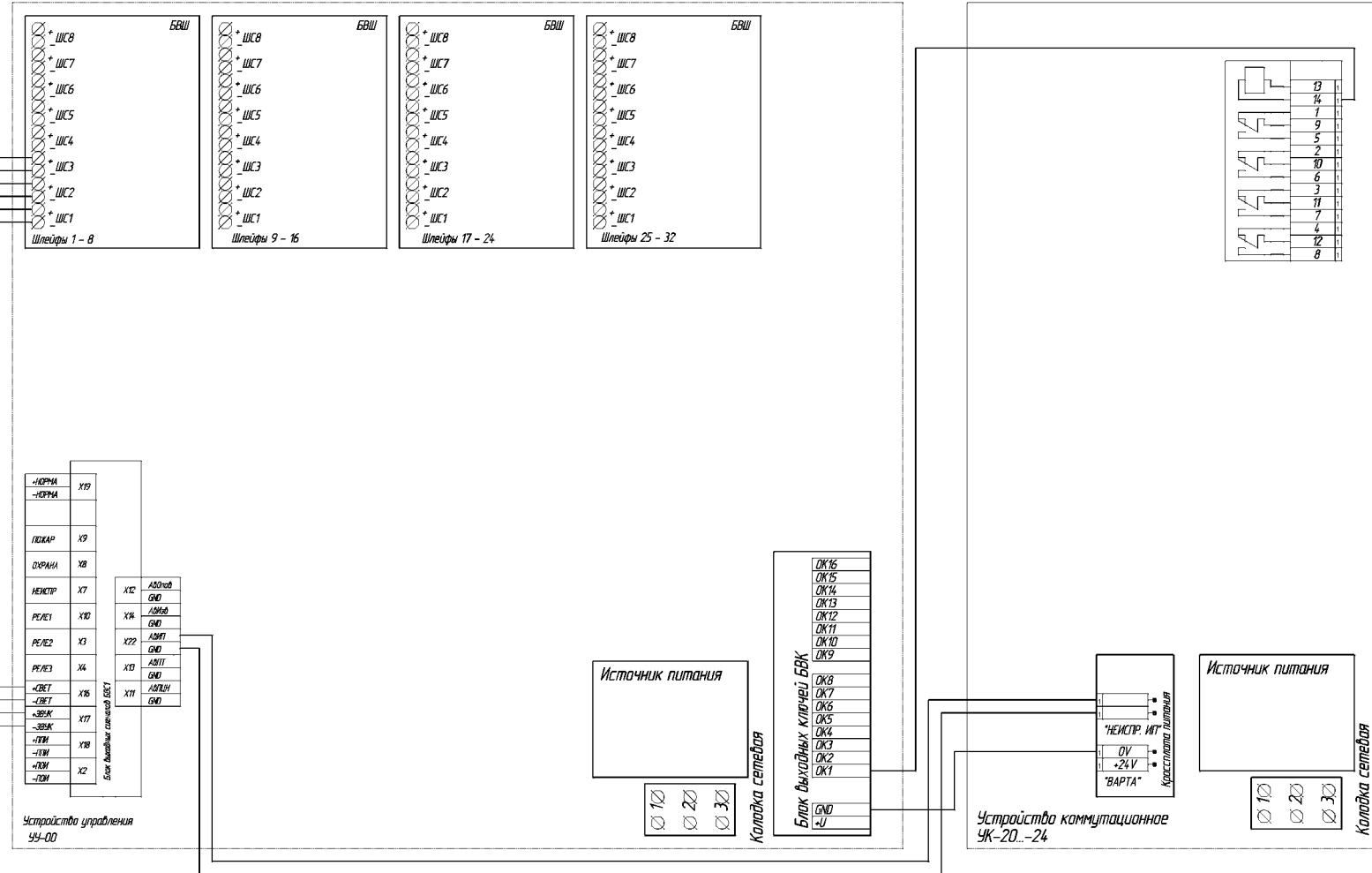


Зона дымоудаления



- Условные обозначения и сокращения
- Извещатель пожарный ручной
 - Извещатель пожарный дымовой
 - Извещатель пожарный тепловой
 - Оповещатель пожарный световой
 - Оповещатель пожарный звуковой
 - Оповещатель пожарный светозвуковой

- Rak резистор оконечный
 Roz резистор ограничительный
 Rш резистор шунтирующий
 НЗ нормально замкнутый контакт
 НР нормально разомкнутый контакт
 Об общий вывод переключающего контакта



1. **ВНИМАНИЕ!** На схеме приведены компоненты для одной зоны!
2. Количество проводов связи между УЧ и УК равно количеству подключаемых реле плюс один (общий провод).
3. На схеме не показаны соединения, смонтированные на предприятии-изготовителе.
4. В шлейфах пожарной сигнализации (ЩС ЩС1, ЩС2, ЩС3) показано подключение извещателей серий ИГК, ИГК Премьер, ИПР-1. Ограничительные резисторы (2,0...2,4) кОм, оконечный резистор 3,9 кОм. Дымовые и тепловые извещатели показаны условно. В проекте должны быть выбраны извещатели, соответствующие факторам возгорания на объекте.
5. Электроклапаны дымоудаления и табло индикации подключаются в соответствии с паспортом на них и приложением к паспорту на прибор.
6. В устройство управления УЧ-01 может быть установлен телефонный коммутиратор (заказывается отдельно).
7. К устройству управления УЧ-01 может быть подключен выносной пульт управления ВПУ-832, дублирующий работу и индикацию встроенного пульта.
8. Названия и номера контактов соединителей приведены для справок.
9. Номера элементов, цвета проводов указаны для справок.
10. Рекомендуется в конце цепи, подключаемых к клеммам "+ЗВУКОВОЙ ОПОВЕЩАТЕЛЬ", "+СВЕТОВОЙ ОПОВЕЩАТЕЛЬ", "+ПИТАНИЕ ПОЖАРНЫХ ИЗВЕЩАТЕЛЕЙ", подключать оконечные резисторы 1 кОм для нормальной работы схем определения обрыва этих цепей.
11. Нагрузочные способности входов и выходов приборов "Варта-1" сведены в таблицу, представленную на сайте www.chelmarsh.com.ua