

Комплект монтажных частей извещателя запотолочного Инструкция по монтажу АКПИ.425921.004ИМЗ

1 ВВЕДЕНИЕ

1.1 Настоящая инструкция устанавливает порядок выполнения работ по монтажу и установке извещателей пожарных ИПК-8 за подвесные потолки различных типов с использованием комплекта монтажных частей извещателя запотолочного АКПИ.425921.004.

1.2 Перед выполнением работ необходимо изучить паспорт АКПИ.425238.002ПС2.

2.Комплект поставки

Наименование	Кол.
1.ИПК-8	1
2.Обойма с индикацией(светодиодом)	1
3.Розетка запотолочного извещателя с соединителями X1 и X2	1
4.Накладка-гайка	2
5.Шуруп универсальный 3,5x25	4
6.Шайба Ф4	2
7.Инструкция по монтажу	*

* - 1 шт на упаковку.

2.1 Кронштейн для запотолочного извещателя изготавливается высотой 300, 500 и 700 мм, что оговаривается при заказе. Возможно изготовление кронштейна с высотой, отличной от предлагаемых.

3 ТРЕБОВАНИЯ БЕЗОПАСНОСТИ

3.1 Монтажные работы разрешается производить электроинструментом с рабочим напряжением не более 42 В, мощностью не более 40 Вт, имеющим исправную изоляцию токоведущих цепей от корпуса электроинструмента.

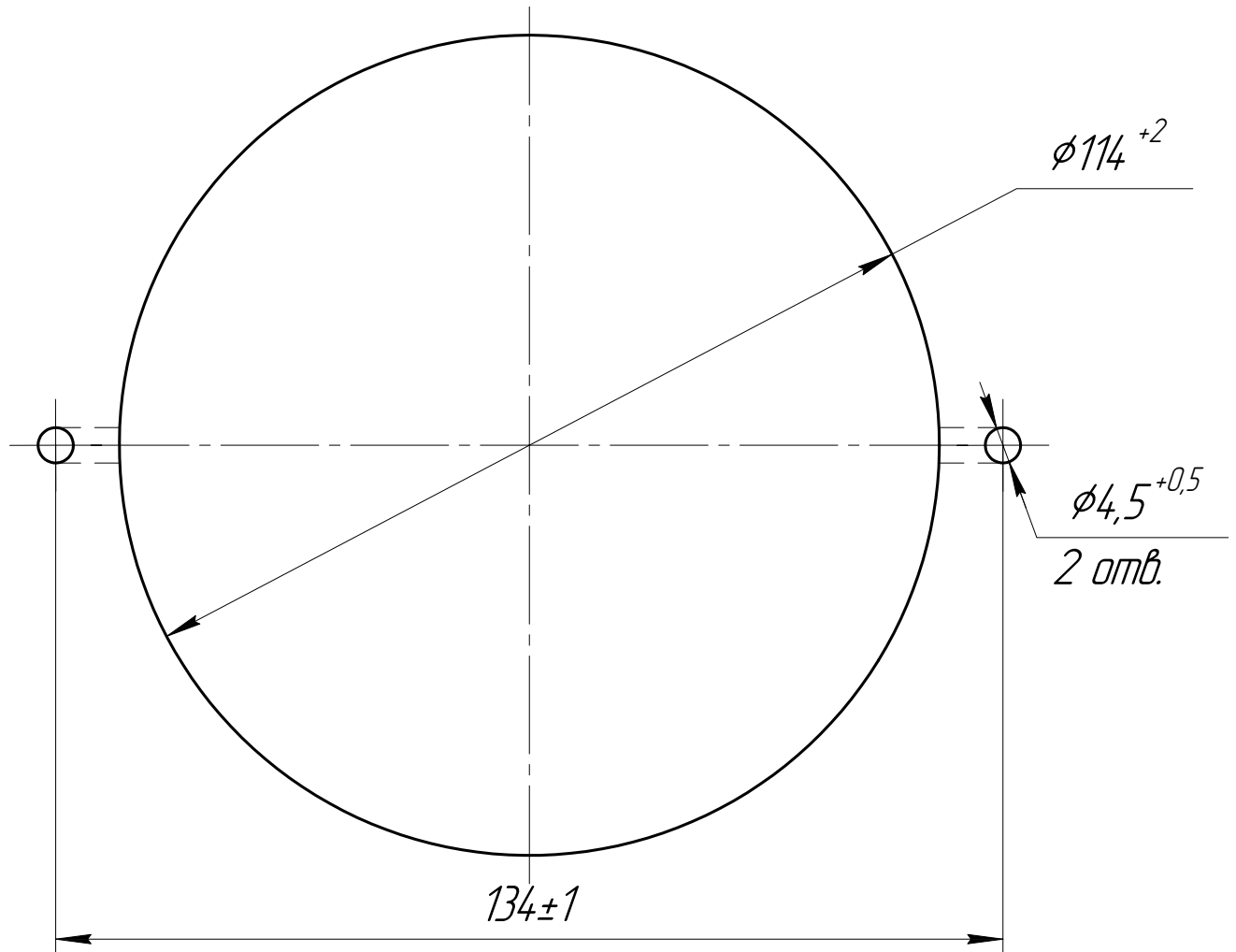
3.2 При монтаже извещателя необходимо соблюдать правила работы на высоте.

4 ПОДГОТОВКА ИЗДЕЛИЯ К МОНТАЖУ

4.1 Проверить соответствие комплекта монтажных частей упаковочному листу.

4.2 Вырезать отверстия в потолке по разметке, приведенной на рис. 1.

4.3 Установить в потолке накладки с винтами-саморезами, не завинчивая винты до упора, как показано на рис .2.



Примечание. Допускается выполнить 2 паза вместо отверстий $\phi 4,5$ мм.

Рис. 1. Разметка отверстий крепления кронштейна

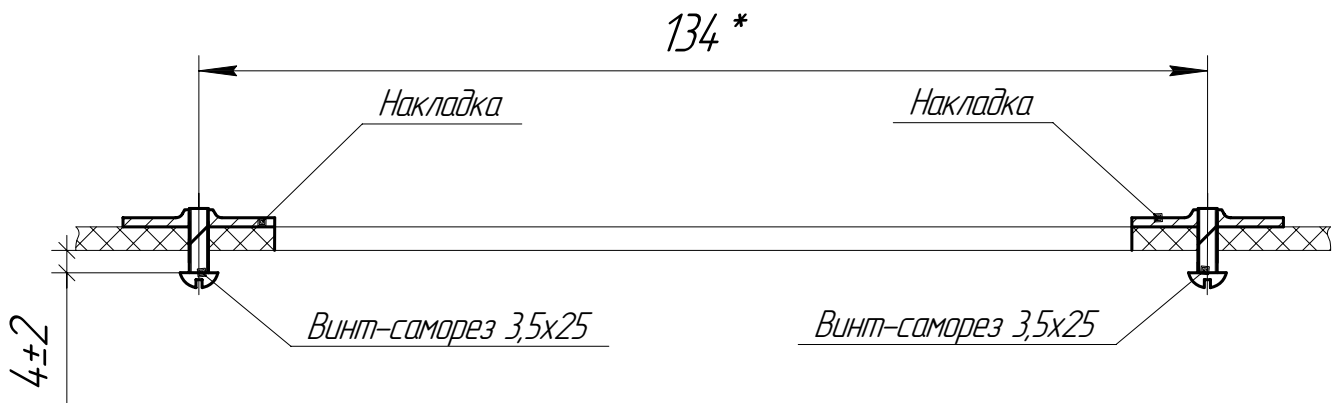


Рис. 2. Установка саморезов с накладками

4.4 До выполнения монтажа (для удобства выполнения электрических соединений) установить кронштейн запотолочного извещателя вниз розеткой, не закрепляя саморезами, как показано на рис. 3.

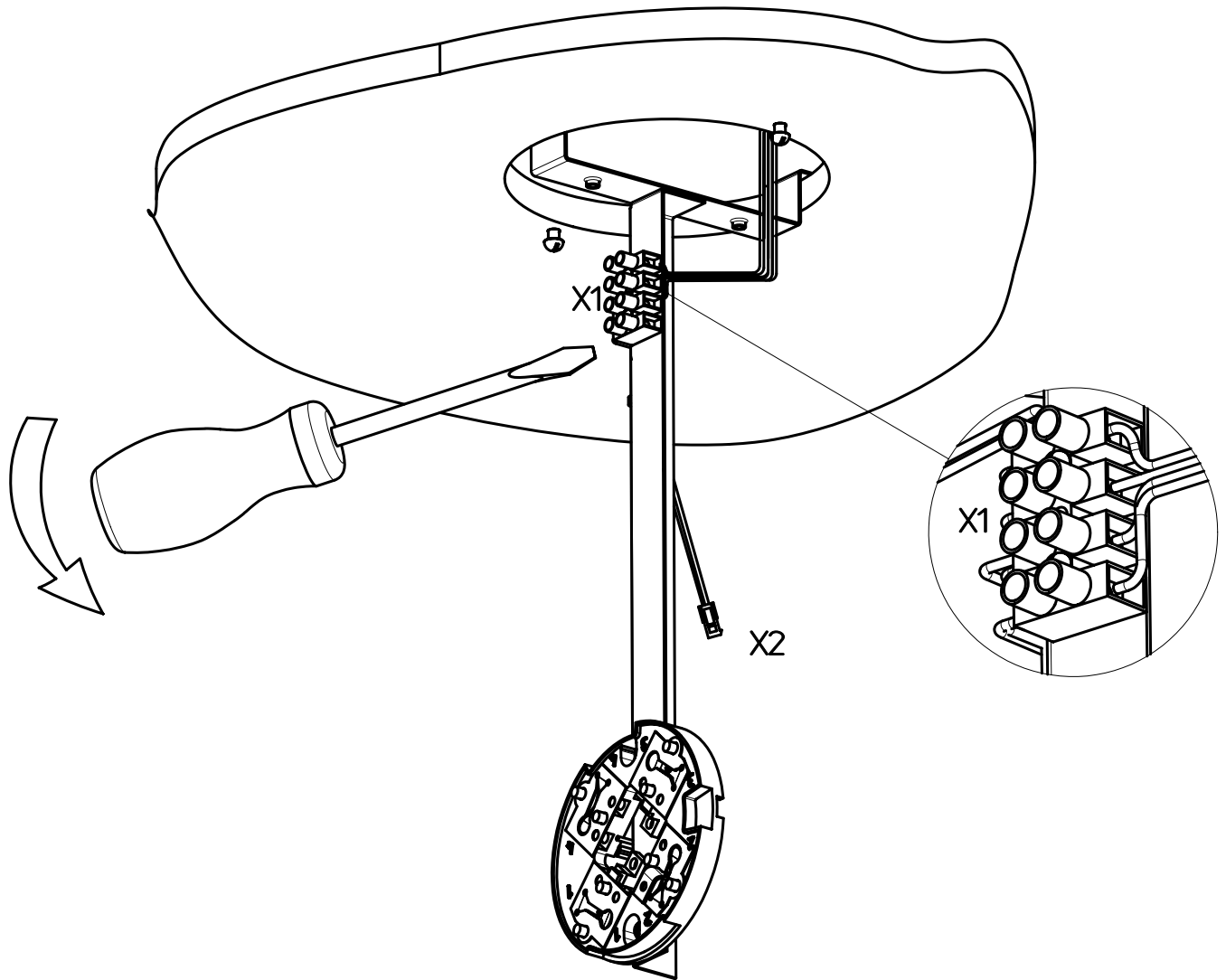


Рис. 3. Подключение шлейфа сигнализации к розетке запотолочного извещателя

5 МОНТАЖ ИЗВЕЩАТЕЛЯ ДЛЯ КОНТРОЛЯ ЗАПОТОЛОЧНОГО ПРОСТРАНСТВА

5.1 Подключение розетки запотолочного извещателя к шлейфу пожарной сигнализации производить через клеммную колодку X1 в соответствии с требованиями раздела 7 паспорта (обозначение контактов колодки X1 соответствует обозначению контактов розетки).

5.2 Подключить шлейф сигнализации к соответствующим контактам розетки (клеммной колодки X1) согласно схемам раздела 8 паспорта.

5.3 Установить блок извещателя на розетку, для чего, совместив ключи, прижать блок извещателя к розетке и повернуть по часовой стрелке.

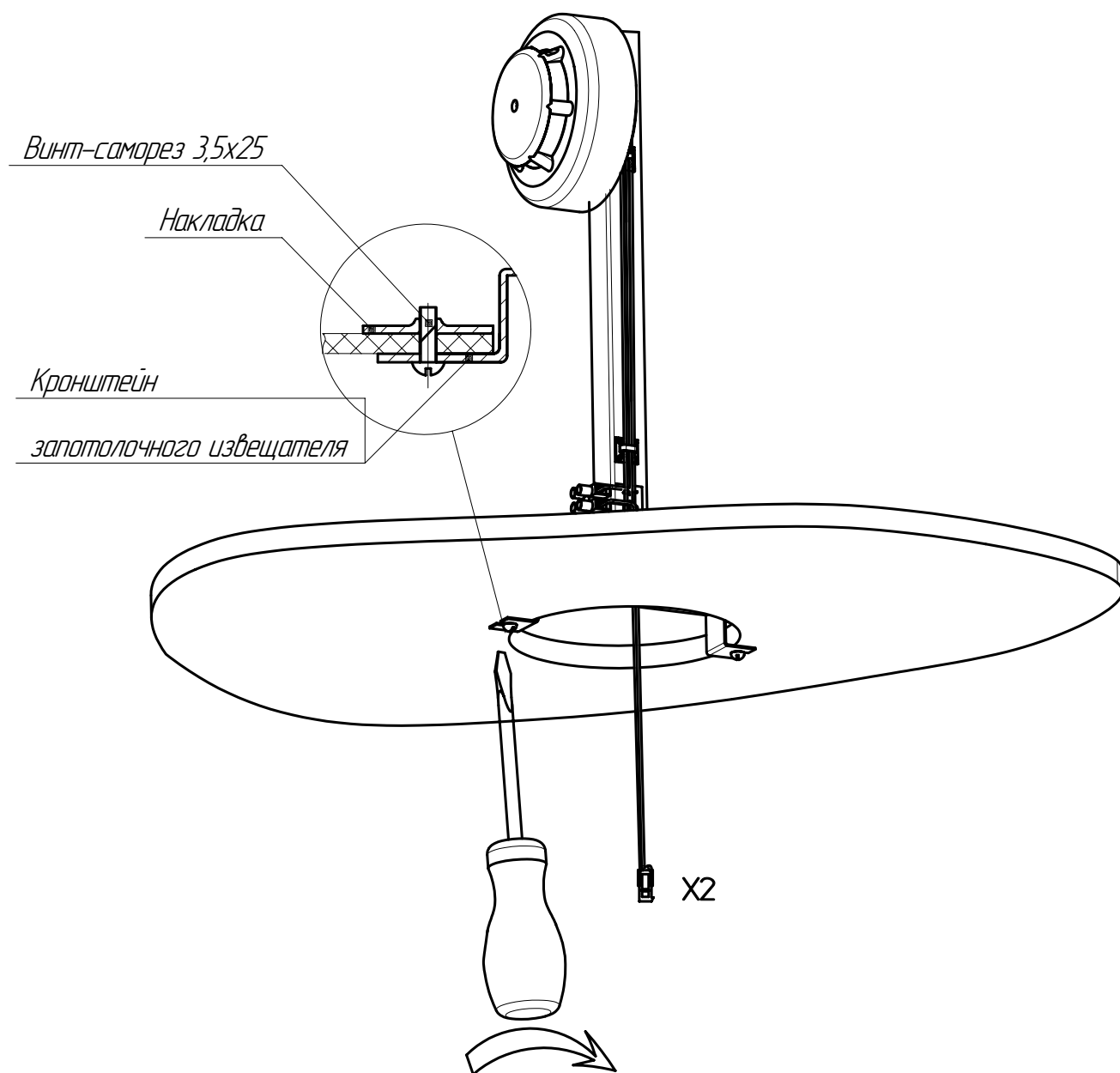


Рис. 4. Монтаж запотолочного извещателя

5.4 Для дальнейшего монтажа необходимо извлечь из отверстия кронштейн с установленным на нем извещателем, развернуть его вверх розеткой и ввести пазы кронштейна под головки винтов-саморезов (см. рис.2). Разворот кронштейна с извещателем произвести в запотолочном пространстве.

5.5 Закрепить кронштейн винтами-саморезами, предварительно продев в отверстие провод с розеткой X2, как показано на рис. 4.

5.6 Произвести подключение ВУОС, соединив вилку обоймы с розеткой X2 (см. рис. 5).

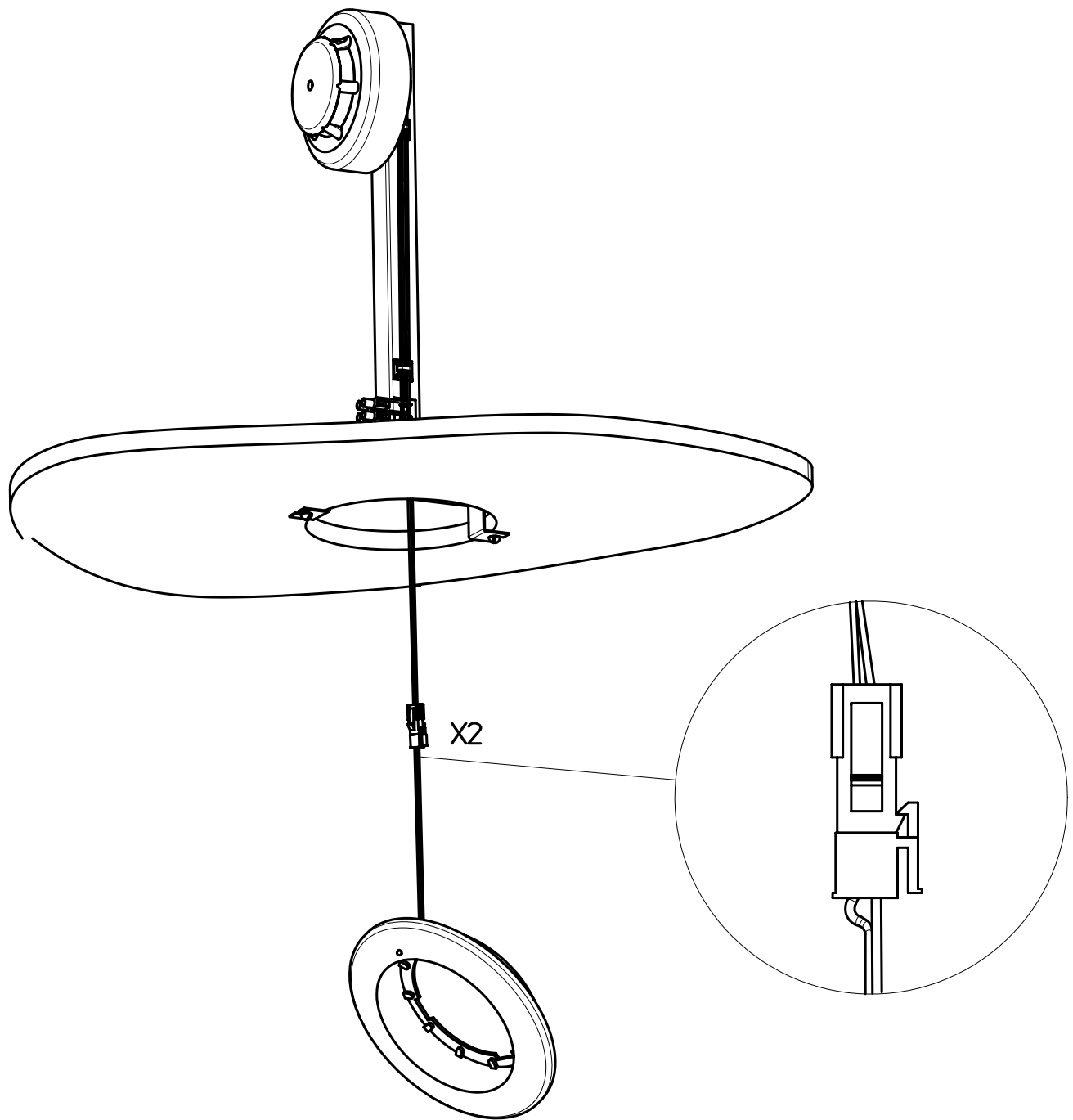


Рис. 5. Подключение ВУОС

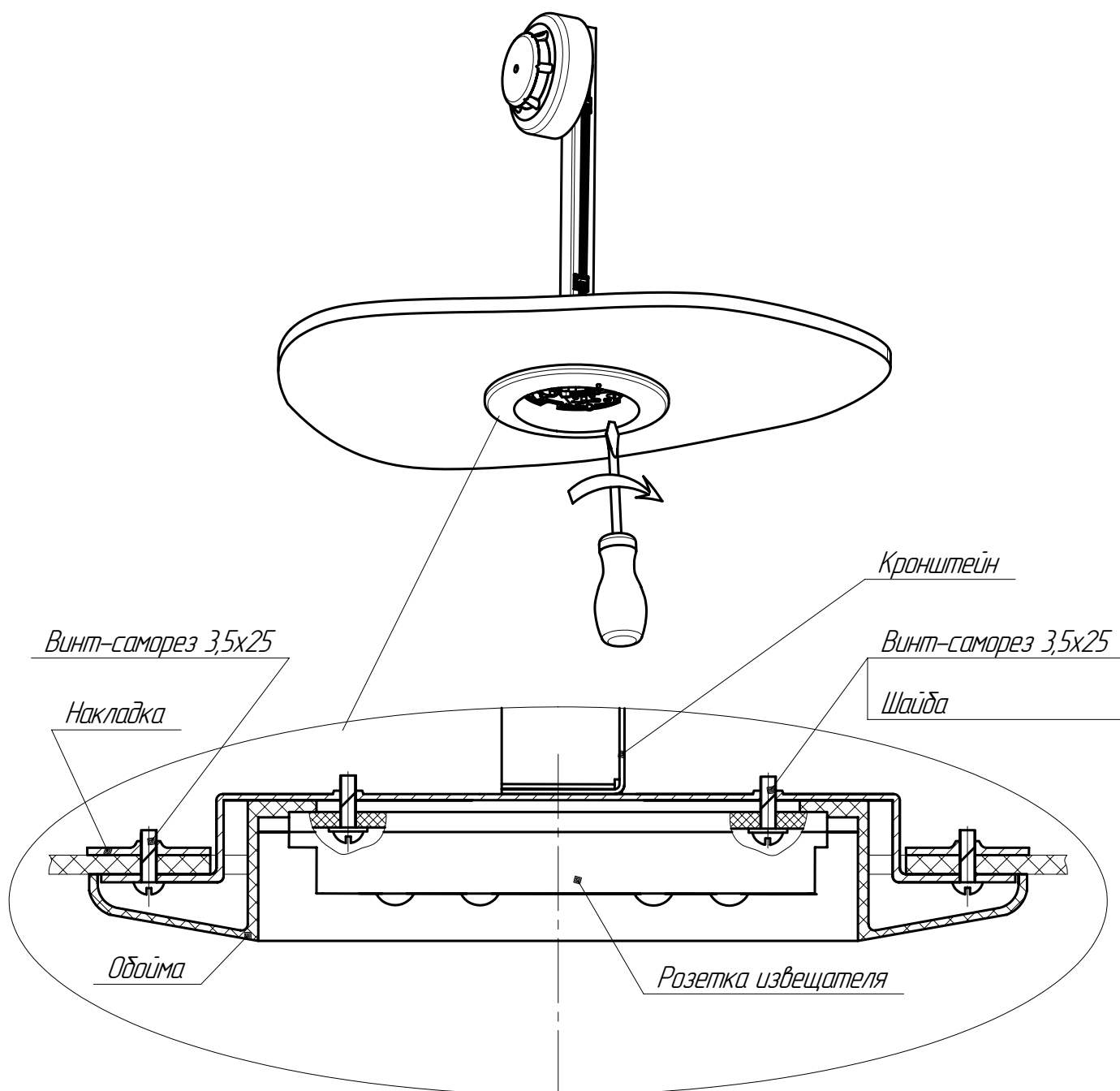


Рис. 6. Монтаж розетки извещателя с обоймой

6 МОНТАЖ ИЗВЕЩАТЕЛЯ ДЛЯ КОНТРОЛЯ ПОМЕЩЕНИЯ

6.1 Подключить розетку извещателя к шлейфу пожарной сигнализации в соответствии с требованиями разделов 7 и 8 паспорта.

6.2 Продеть розетку в пазы обоймы и закрепить розетку с обоймой на кронштейне винтами - саморезами 3,5x25 с шайбами согласно рис. 6.

6.3 Установить блок извещателя на розетку, для чего, совместив ключи, придавить блок извещателя к розетке и повернуть по часовой стрелке.