



ПУЛЬТ УПРАВЛЕНИЯ И ИНДИКАЦИИ РЕЖИМОВ АДРЕСНЫЙ
«ПУР-А»

Руководство по эксплуатации
АКПИ.422410.021РЭ

СОДЕРЖАНИЕ

1	ОПИСАНИЕ И РАБОТА БВВ-А-02-01	3
2	УСТАНОВКА	4
3	МЕРЫ БЕЗОПАСНОСТИ	5
4	ТЕХНИЧЕСКОЕ ОБСЛУЖИВАНИЕ	5
	Приложение А. Внешний вид и габаритные размеры ПУР-А	6
	Приложение Б. Установочные размеры ПУР-А	7
	Приложение В. Схема электрическая принципиальная ПУР-А	7

ПРЕДПРИЯТИЕ-ИЗГОТОВИТЕЛЬ

ОДО «СКБ Электронмаш»

ул. Головна, 265Б,

г. Черновцы,

Украина 58018

тел/факс (03722) 40639

e-mail: spau@chelmash.com.ua

<http://www.chelmash.com.ua>

Руководство по эксплуатации предназначено для изучения устройства, работы и правил эксплуатации блока ввода-вывода адресного «БВВ-А-02-01» (далее по тексту блок).

Условные обозначения в тексте:

БВВ-А-02-01 – блок ввода-вывода адресный;

ППКП-А – прибор приемно-контрольный адресный;

ШСА – шлейф сигнализации адресный.

1 ОПИСАНИЕ И РАБОТА

1.1 Назначение

Пульт управления и индикации режимов адресный ПУР-А выполнен на базе блока ввода-вывода адресного БВВ-А-02-01 и предназначен для передачи в систему состояний (внимание, пожар, неисправность, включено, блокировка) с размещенных в нем органов управления или внешних устройств а также для отображения состояний системы и построения адресных установок пожарной сигнализации и автоматики на базе компонентов систем пожарных и управления адресных «Варта-Адрес» производства ОДО «СКБ Электронмаш».

Внешний вид, габаритные размеры и органы управления приведены в приложении А.

1.1.2 Пульт предназначен для эксплуатации в помещениях. Запрещается эксплуатация блока в помещениях с агрессивными примесями в воздухе, вызывающими коррозию.

1.1.3 Рабочие условия эксплуатации пульта:

- температура окружающего воздуха от 1 до 40°C;
- относительная влажность воздуха до 90% при температуре 25°C;
- атмосферное давление воздуха от 84 до 107 кПа.

1.1.4 Режим работы пульта круглосуточный непрерывный.

1.2 Технические характеристики

1.2.1 Технические характеристики и примеры подключения и использования БВВ-А-02-01 приведены в руководстве по эксплуатации блока ввода-вывода адресного АКПИ.426436.012-03-РЭ

1.2.7 Габаритные размеры блока, мм, не более 198x108x83.

1.3 Устройство

1.3.1 ПУР-А выполнен в виде шкафа с открывающейся крышкой (с прозрачным стеклом). Под крышкой расположены приборы ручного управления ХВ2 (кнопки, командоаппараты ...; тип по заказу) и индикаторы БВВ-А-02-01, возле которых предусмотрены поля для надписей (приложение А).

При открывании крышки происходит размыкание тамперного контакта и сигнал о вскрытии передается через установленный в ПУР-А БВВ-А-02-01 в систему.

Нумерация светодиодов (используемая в аргументах логики работы) по порядку сверху в низ, верхний (зеленый светодиод) №1, следующие №2...№4 (желтые), все светодиоды равнозначны между собой и свободно программируемые с программного обеспечения верхнего уровня «Варта-Адрес-Проектант». Схема ПУР-А приведена в приложении В.

2 УСТАНОВКА

Для установки ПУР-А необходимо:

- открыть крышку пульта;
- открутить 4-ре винта в углах пульта;
- снять с основания лицевую панель с установленным на ней БВВ-А-02-01 и органами ручного управления;
- просверлить на устанавливаемой поверхности отверстия под крепежные элементы в соответствии с установочными размерами ПУР-А приложение Б;
- установить и закрепить основание;
- выполнить монтаж БВВ-А-02-01 в соответствии с руководством по эксплуатации блока ввода-вывода адресного БВВ-А-02-01 АКПИ.426436.012-03-РЭ (в зависимости от задачи) используя для

удобства установленную на основании винтовую колодку, подключить адресный шлейф сигнализации;

- установить на БВВ-А-02-01 адрес (в соответствии с проектом, не должен повторяться);
- собрать ПУР-А в обратном порядке.

3 МЕРЫ БЕЗОПАСНОСТИ

3.1 Конструкция устройства соответствует общим требованиям безопасности согласно ГОСТ 12.2.003-91 и ГОСТ 12.1.019-79.

3.2 Устройство по способу защиты человека от поражения электрическим током удовлетворяет требованиям III класса согласно ГОСТ 12.2.007.0.

3.3 Конструкция устройства обеспечивает его пожарную безопасность при эксплуатации.

3.4 Правила безопасности при контроле параметров и эксплуатации устройства должны соответствовать требованиям «Правил технической эксплуатации электроустановок потребителей», «Правил техники безопасности при эксплуатации электроустановок потребителей» и требованиям ДНАОП 0.00-1.21.

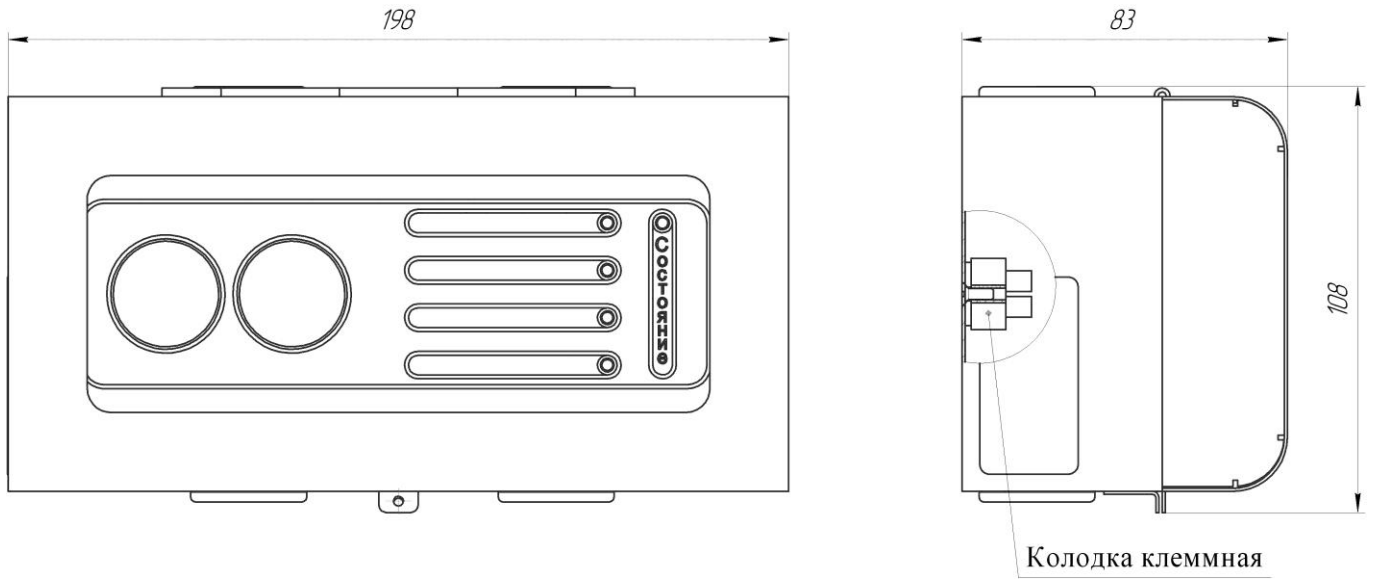
3.5 Монтажные работы с устройством разрешается проводить электроинструментом с рабочим напряжением не выше 42 В мощностью не более 40 Вт, имеющим исправную изоляцию токоведущих цепей от корпуса электроинструмента.

4 ТЕХНИЧЕСКОЕ ОБСЛУЖИВАНИЕ

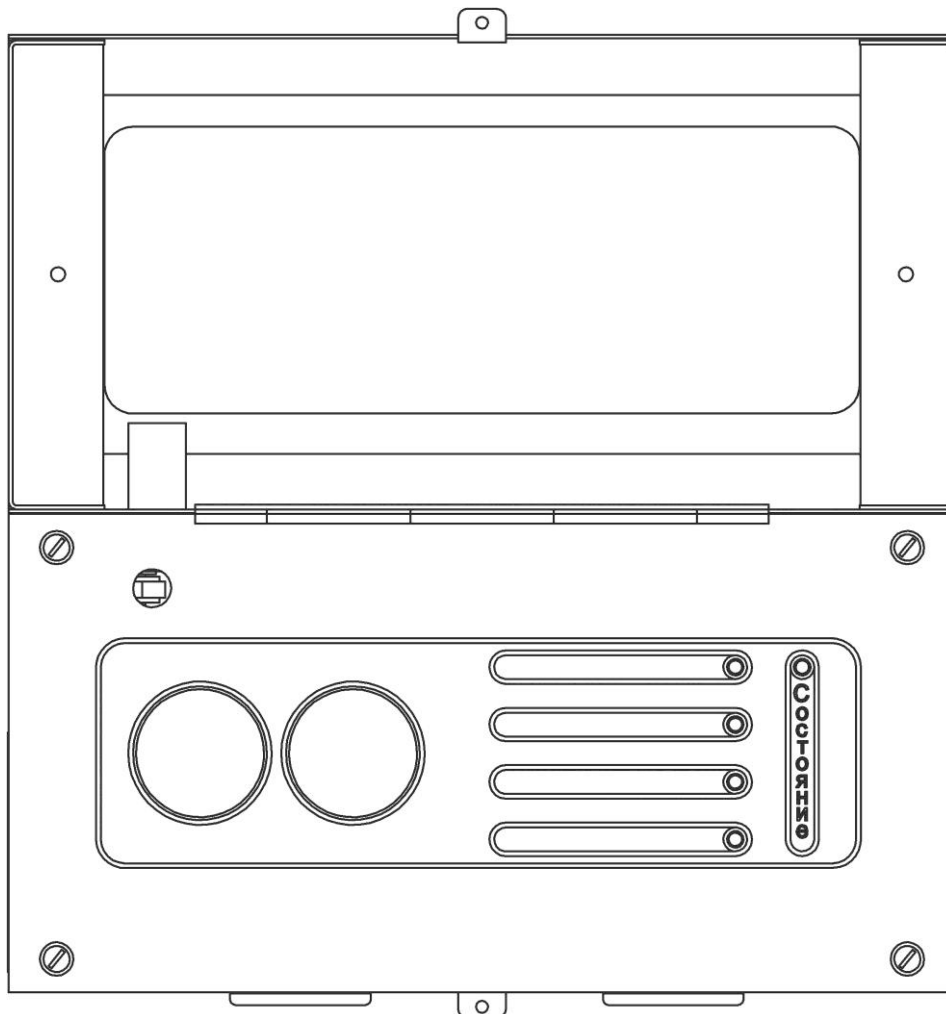
Техническое обслуживание устройства осуществляется согласно НАПБ Б.01.004.2000 «Правила технического содержания установок пожарной автоматики».

Приложение А

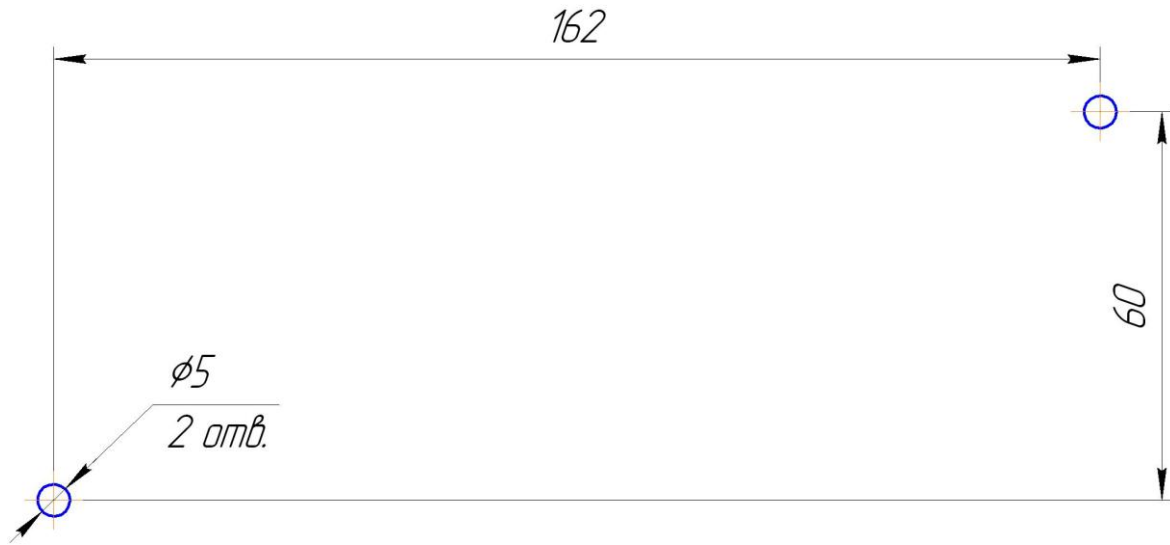
Внешний вид и габаритные размеры ПУР-А



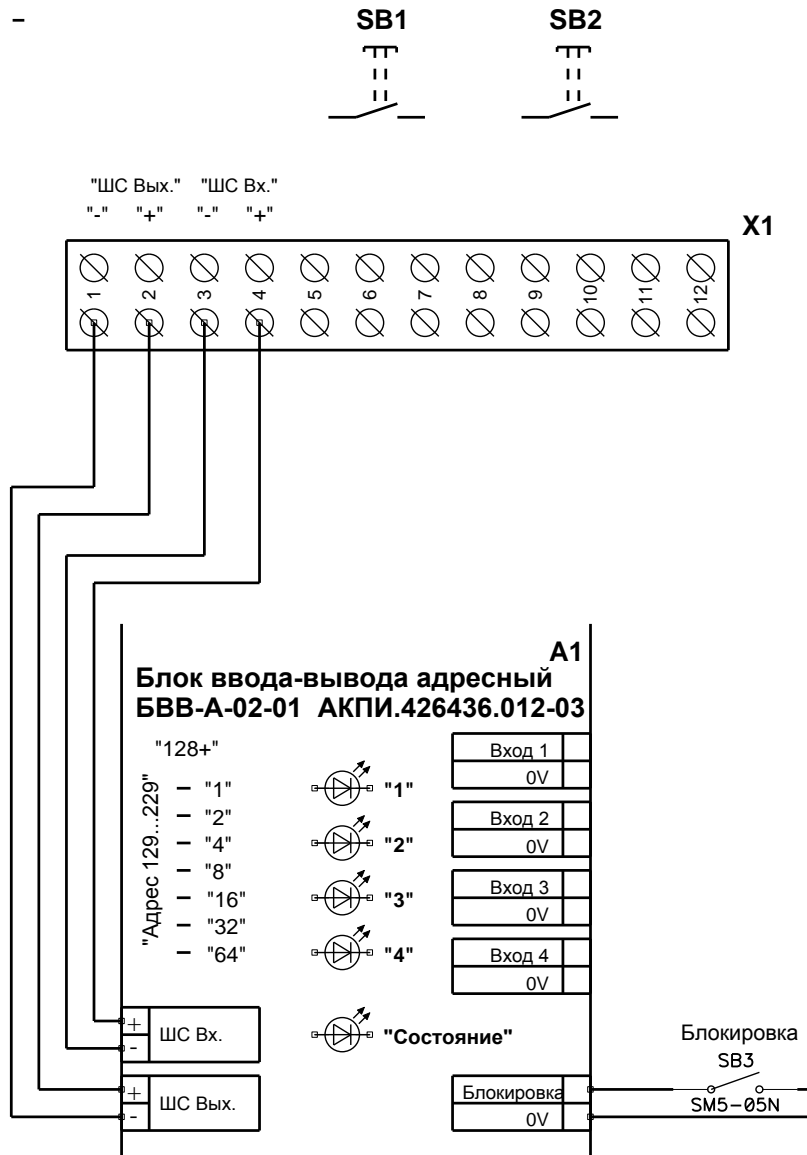
С открытой крышкой



Приложение Б Установочные размеры ПУР-А



Приложение В Схема электрическая принципиальная ПУР-А



ПРЕДПРИЯТИЕ-ИЗГОТОВИТЕЛЬ

ОДО «СКБ Электронмаш»

ул. Головна, 265Б,

г. Черновцы,

Украина 58018

тел/факс (03722) 40639

e-mail: spau@chelmash.com.ua

<http://www.chelmash.com.ua>

Версия 29.12.11